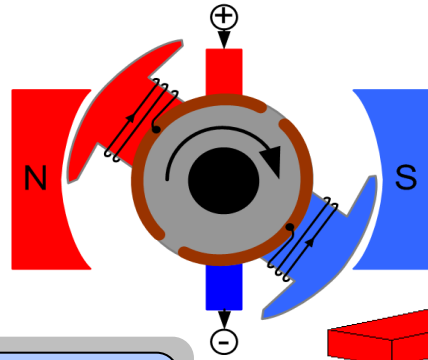


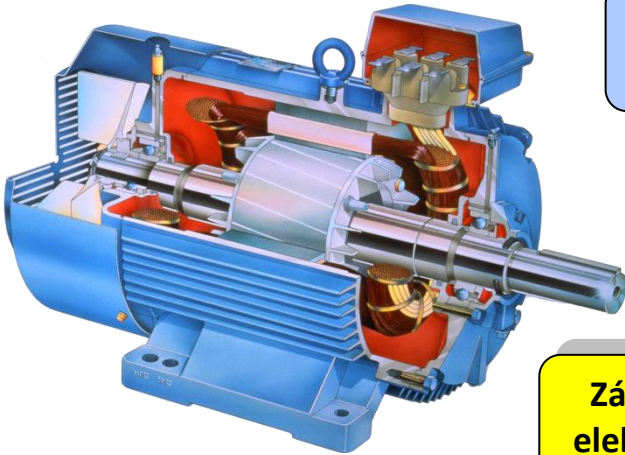
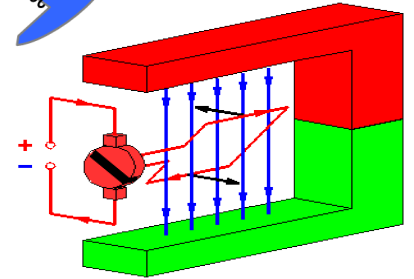
# Elektromotory



**Princip**  
elektromotoru?



**Rychlost otáčení**  
= počet otáček?



**Základní části**  
elektromotoru?



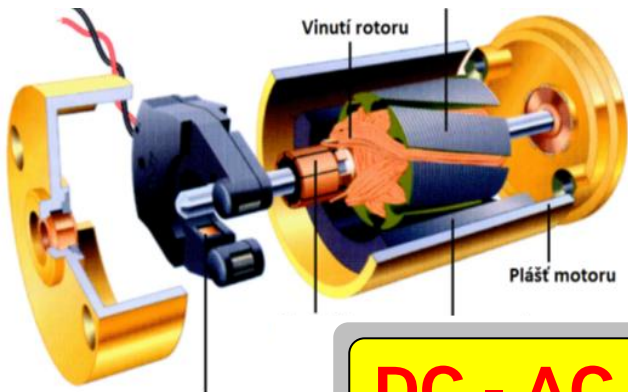
**Rozdělení elektromotorů**

?

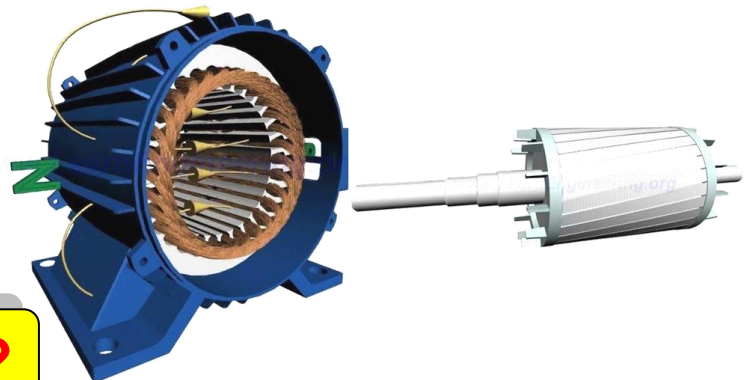
?



**Výhody a**  
nevýhody?



**DC - AC ?**



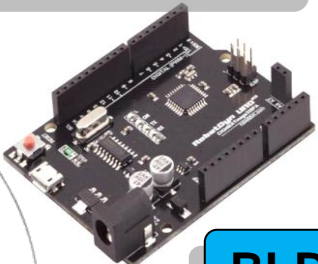
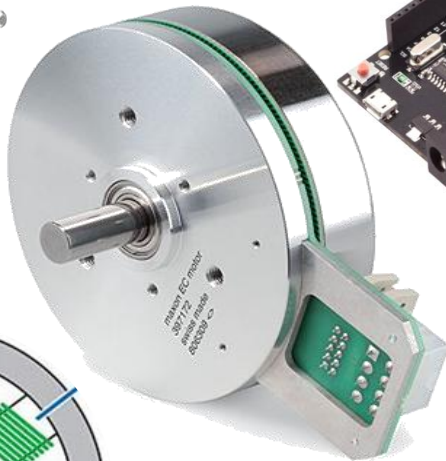
<b>SIEMENS</b>		3~ Mot	1A7073-2AA10	(H)	CE
Made in Czech Republic		UD	1609/1862286-011-003		
IP 55	7M	IM B3	IEC/EN 60034 ThCl155(F) -20 °C <math>\leftarrow</math> TAMB <math>\leftarrow</math> 40 °C		
50 Hz	230/400 V	$\Delta/Y$	60 Hz	460 V	Y
0,55 kW	2,35/1,36 A		0,63 kW	1,32 A	
cos $\varphi$ 0,82	2800/min		cos $\varphi$ 0,82	3400/min	
220-240/380-420 V	$\Delta/Y$		440-480 V	Y	
2,39-2,44/1,38-1,41 A			1,36-1,37 A		
32142	5001				

**Parametry elektromotoru?**

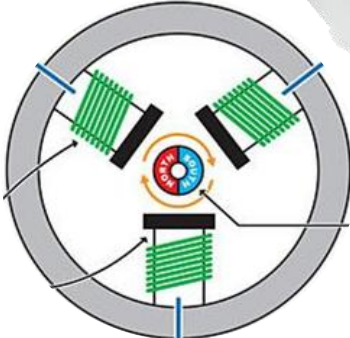
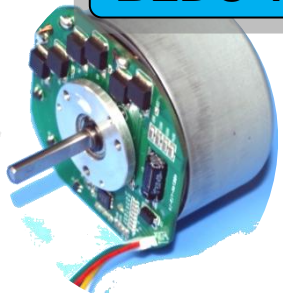


**EC ?**

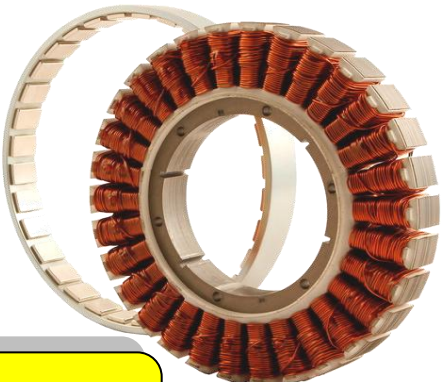
**Výhody EC ?**



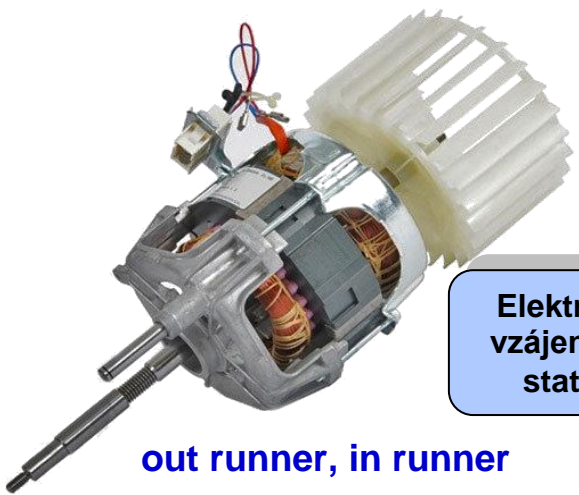
**BLDC ?**



**INVERTOR ?**



**DD elektromotory - výhody?**



**Elektromotory podle vzájemného umístění statoru a rotoru?**

**out runner, in runner**

